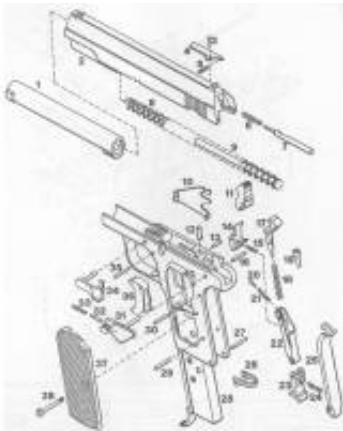


Link do produktu: <https://bombatyka.com/pistolet-frommer-femaru-37m-p37-p-4863.html>

Pistolet Frommer Femaru 37M/ P37

Opis produktu

Części do pistoletu Frommer Femaru 37M/ P37

Dostępność towaru można sprawdzić, klikając na słowo "TAK" wyświetlane w kolorze zielonym.

lp.	Przedmiot....	Dostępność	Cena.....		lp.	Przedmiot....	Dostępność	Cena.....
1.	Lufa	TAK			22	Zaczep sprężyny spustu	TAK	
2.	-	-			23	Zaczep magazynka	TAK	
3.	Kołek pazura wyciągu	TAK			24	Sprężyna zaczepu magazynka	TAK	
4.	Pazur wyciągu	TAK			25	Bezpiecznik chwytowy	TAK	
5.	Sprężyna pazura wyciągu	TAK			26	Chwył magazynka	TAK	
6.	Sprężyna iglicy	TAK			27	Kołek	TAK	
7.	Iglica	TAK			28	Magazynek	TAK	
8.	Sprężyna główna/ powrotna	TAK			29	Kołek	TAK	
9.	Zerdź sprężyny powrotnej	TAK			30	Kołek	TAK	
10	Płytko spustu	TAK			31	Zaczep do rozkładania broni	TAK	
11	Kurek	TAK			32	Kołek zaczepu	TAK	
12	Przerywacz	TAK			33	Sprężyna zaczepu	TAK	
13	Kołek wyrzutnika	TAK			34	Dźwignia zwalniania zamka	TAK	
14	Dźwignia spustu	TAK			35	Oś spustu	TAK	
15	Sprężyna	TAK			36	Spust	TAK	

16	Oś	TAK			37	Okładki	TAK	
17	Blokada	TAK			38	Wkręt okładki	TAK	
18	Sprężyna	TAK			39	Muszka	TAK	
19	Kołek	TAK			40			
20	Kołek spustu	TAK			41			
21	Sprężyna spustu	TAK			42			