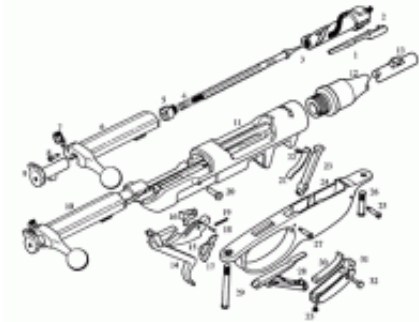


Karabin Mannlicher M95 Steyr



Opis produktu

Części do karabinu Mannlicher M95 Steyr

Dostępność towaru można sprawdzić, klikając na słowo "TAK" wyświetlane w kolorze zielonym.

| lp. | Przedmiot..... | Dostępność | Cena | | lp. | Przedmiot..... | Dostępność |
|-----|--------------------|------------|------|--|-----|-------------------------------|------------|
| 1. | Pazur wyciągu | TAK | | | 25 | Śruba magazynka | TAK |
| 2. | Trzon zamka | - | | | 26 | Śruba magazynka | TAK |
| 3. | Iglica | TAK | | | 27 | Śruba magazynka | TAK |
| 4. | Sprężyna iglicy | TAK | | | 28 | Podajnik | TAK |
| 5. | Nakrętka iglicy | TAK | | | 29 | Śruba magazynka | TAK |
| 6. | Rączka zamkowa | TAK | | | 30 | Sprężyna denka magazynka | TAK |
| 7. | Bezpiecznik | TAK | | | 31 | Denko magazynka | TAK |
| 8. | Śruba bezpiecznika | TAK | | | 32 | Śruba denka magazynka | TAK |
| 9. | Kurek | TAK | | | 33 | Śruba denka magazynka | TAK |
| 10. | - | - | | | 34 | Kolba | TAK |
| 11. | - | - | | | 35 | Lufa (bez komory nabojujowej) | TAK |
| 12. | - | - | | | 36 | | |
| 13. | Muszka | TAK | | | 37 | | |
| 14. | Spust | TAK | | | 38 | | |
| 15. | Zaczep spustu | TAK | | | 39 | | |
| 16. | Zaczep iglicy | TAK | | | 40 | | |
| 17. | Wyrzutnik łusek | TAK | | | 41 | | |
| 18. | Oś | TAK | | | 42 | | |
| 19. | Sprężyna | TAK | | | 43 | | |
| 20. | Śruba | TAK | | | 44 | | |

| | | | | | | | |
|-----------|----------------------------------|-----|--|--|-----------|--|--|
| 21 | Sprężyna blokady ładownika | TAK | | | 45 | | |
| 22 | Śruba sprężyny blokady ładownika | TAK | | | 46 | | |
| 23 | Blokada ładownika | TAK | | | 47 | | |
| 24 | Pudełko magazynka | TAK | | | 48 | | |